



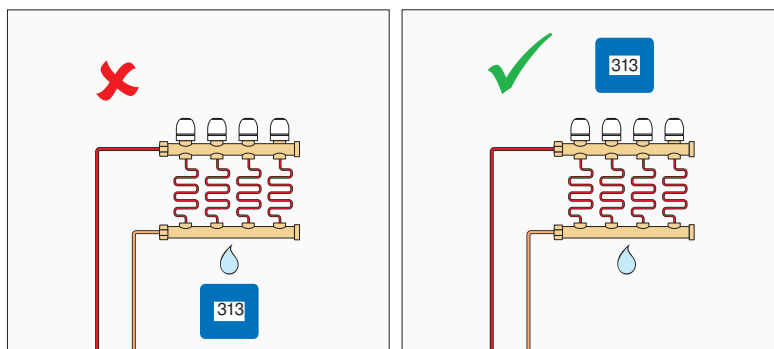
Zoning

313_Q

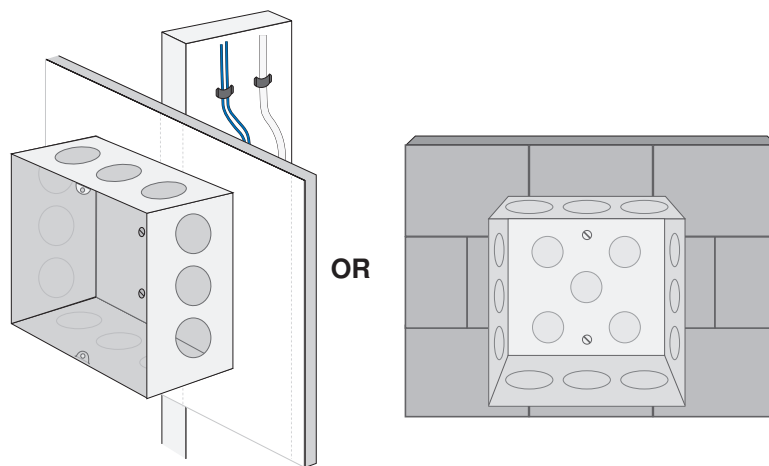
02/14

Replaces: 01/14

1. Location



2. Install Junction Box

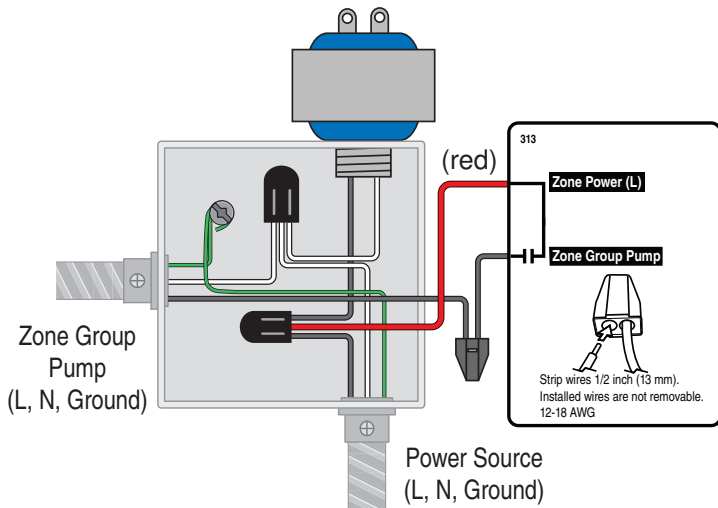


3. Size Transformer

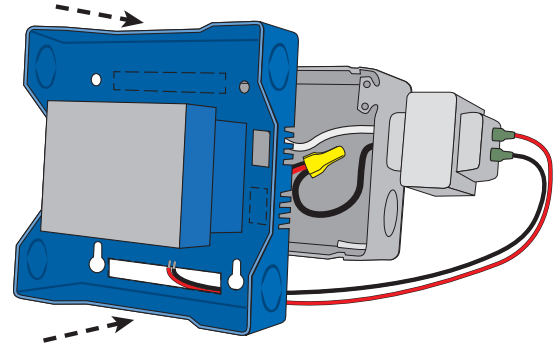
Zone	1	2	3	4	
Thermostat Load					
Zone Valve Load					Control Load (VA)
Total Zone Load	+ _____	+ _____	+ _____	+ _____	3 =

Transformer must exceed:
 _____ VA

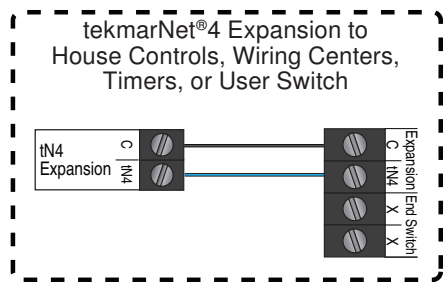
4. Line Voltage Wiring



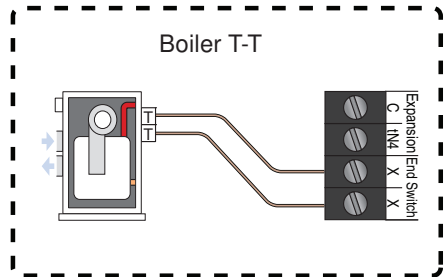
5. Install Enclosure



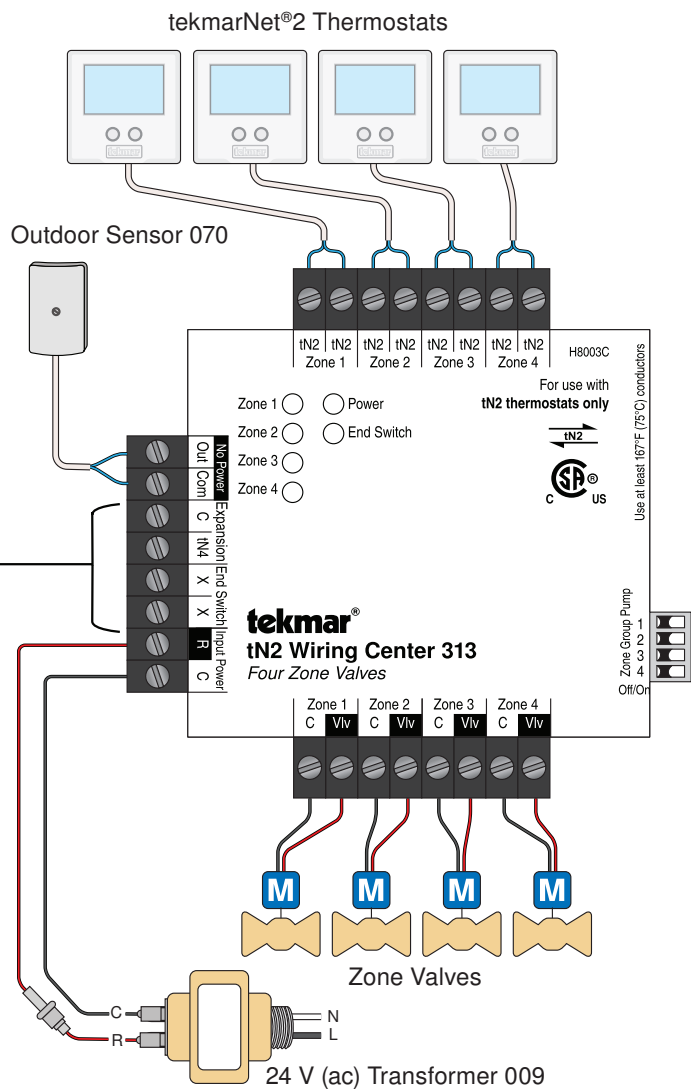
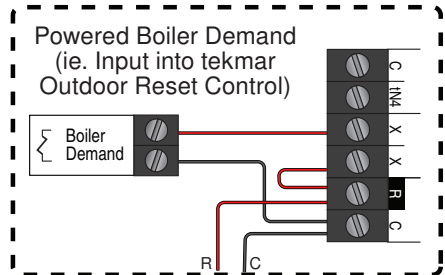
6. Low Voltage Wiring



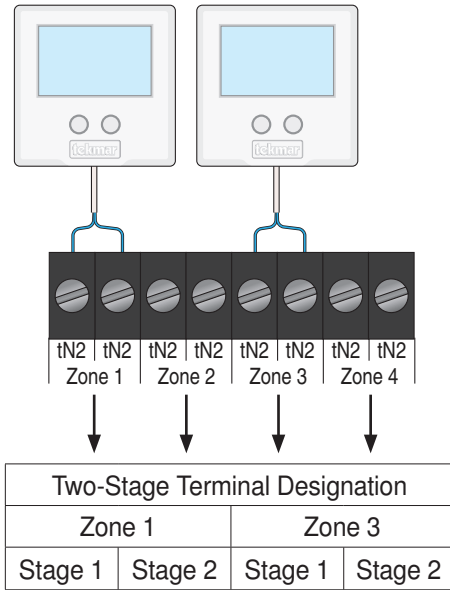
OR



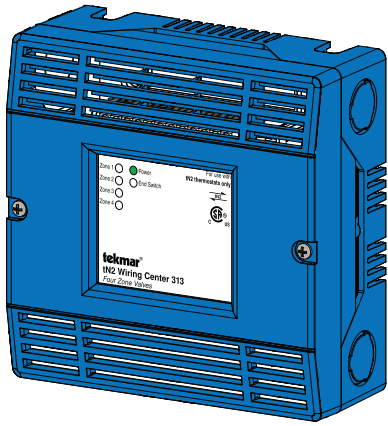
OR



7. Two-Stage Thermostats

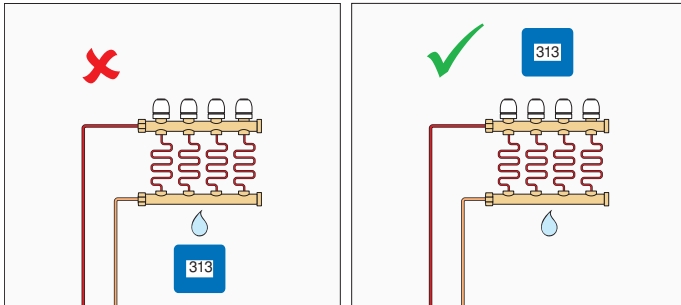


8. Install The Cover

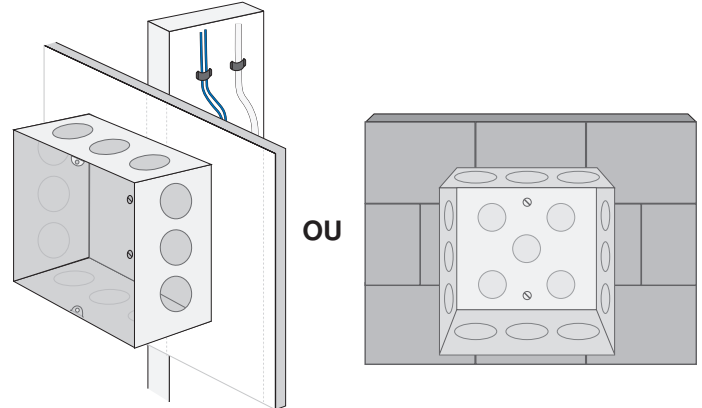




1. Emplacement



2. Installez la boîte de jonction



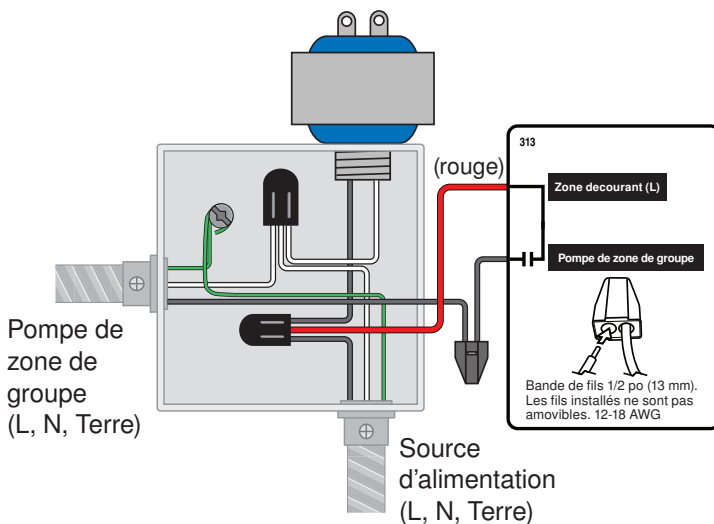
3. Transformateur de taille

Zone	1	2	3	4	
Charge de thermostat					
Charge de vannes de zone					
Charge de la zone totale	+ _____	+ _____	+ _____	+ _____	+ 3 =

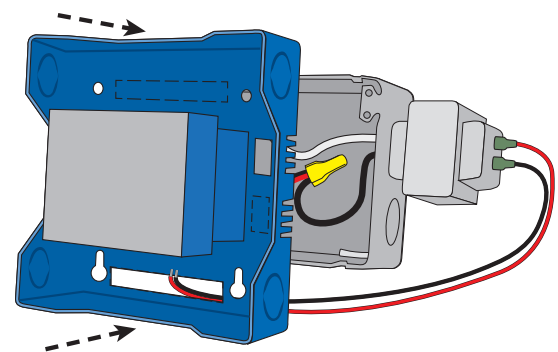
Charge de contrôle (VA)

Le transformateur doit dépasser: _____ VA

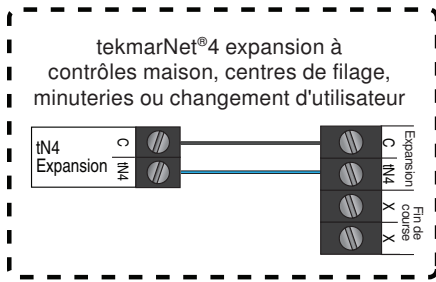
4. Filage ligne tension



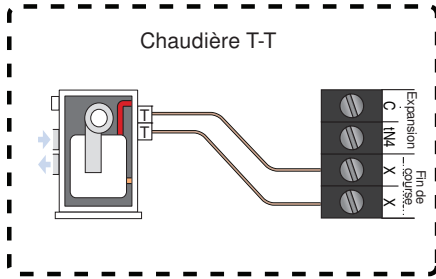
5. Installez le boîtier



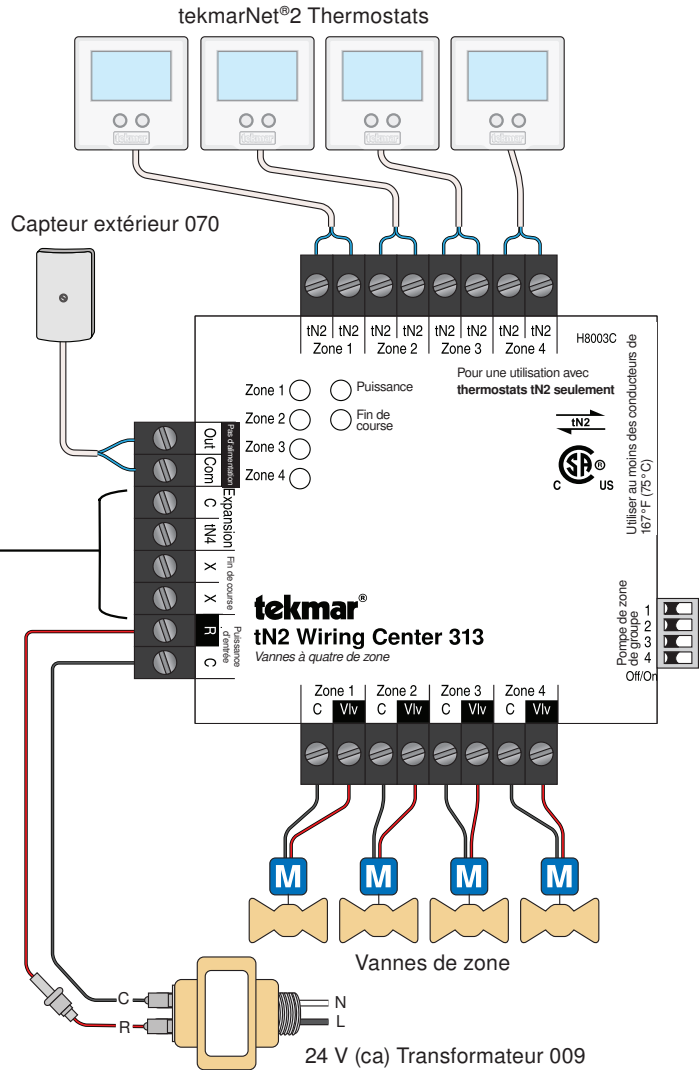
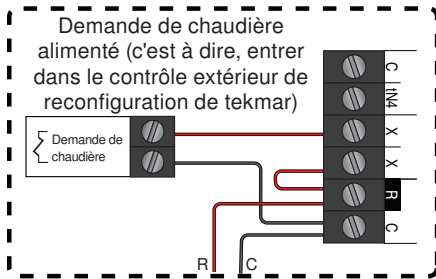
6. Filage basse tension



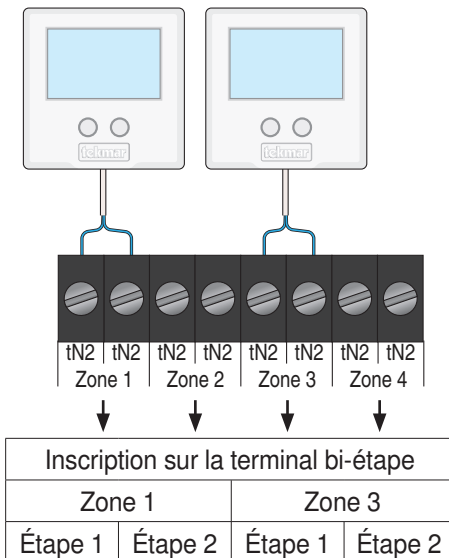
OU



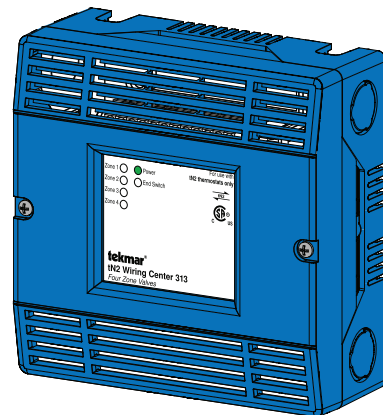
OU



7. Thermostats bi-étagé



8. Installez le couvercle





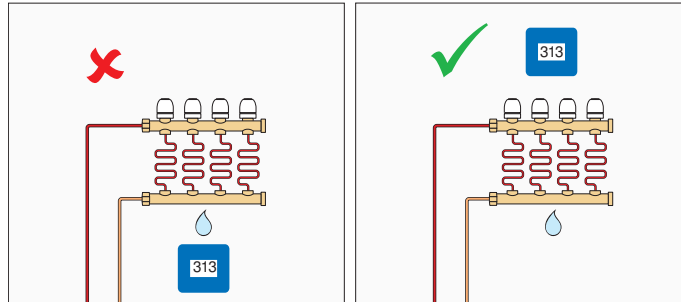
División en zonas

313_Q

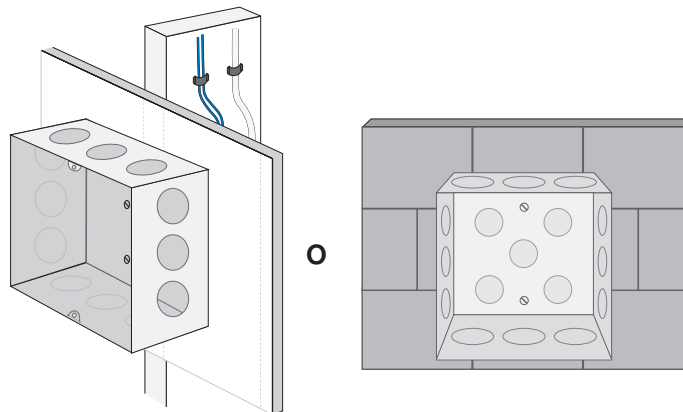
02/14

Remplazado por: 05/11

1. Ubicación



2. Instalación de la caja de unión

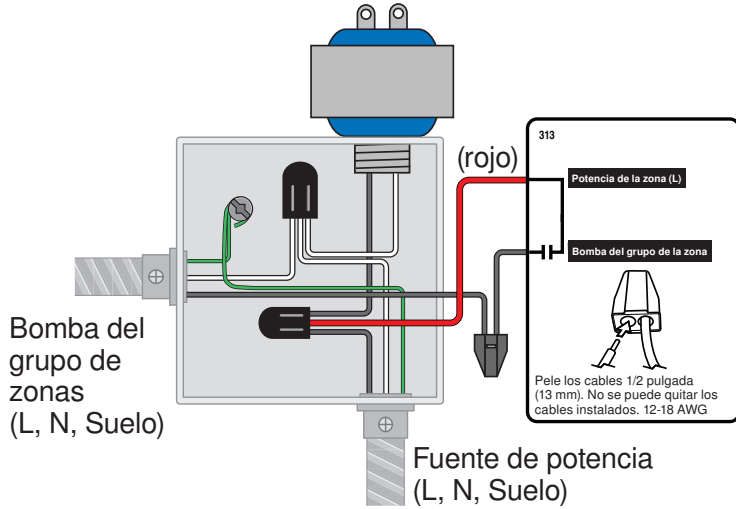


3. Tamaño del transformador

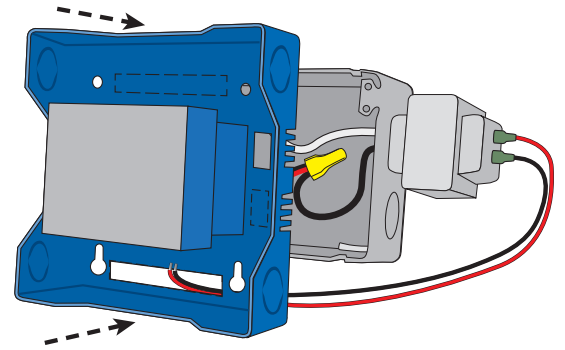
Zona	1	2	3	4	
Carga del termostato					
Carga de la válvula de zona					Carga de control (VA)
Carga total de la zona	_____ + _____ + _____ + _____ +				3 =

El transformador debe exceder: _____ VA

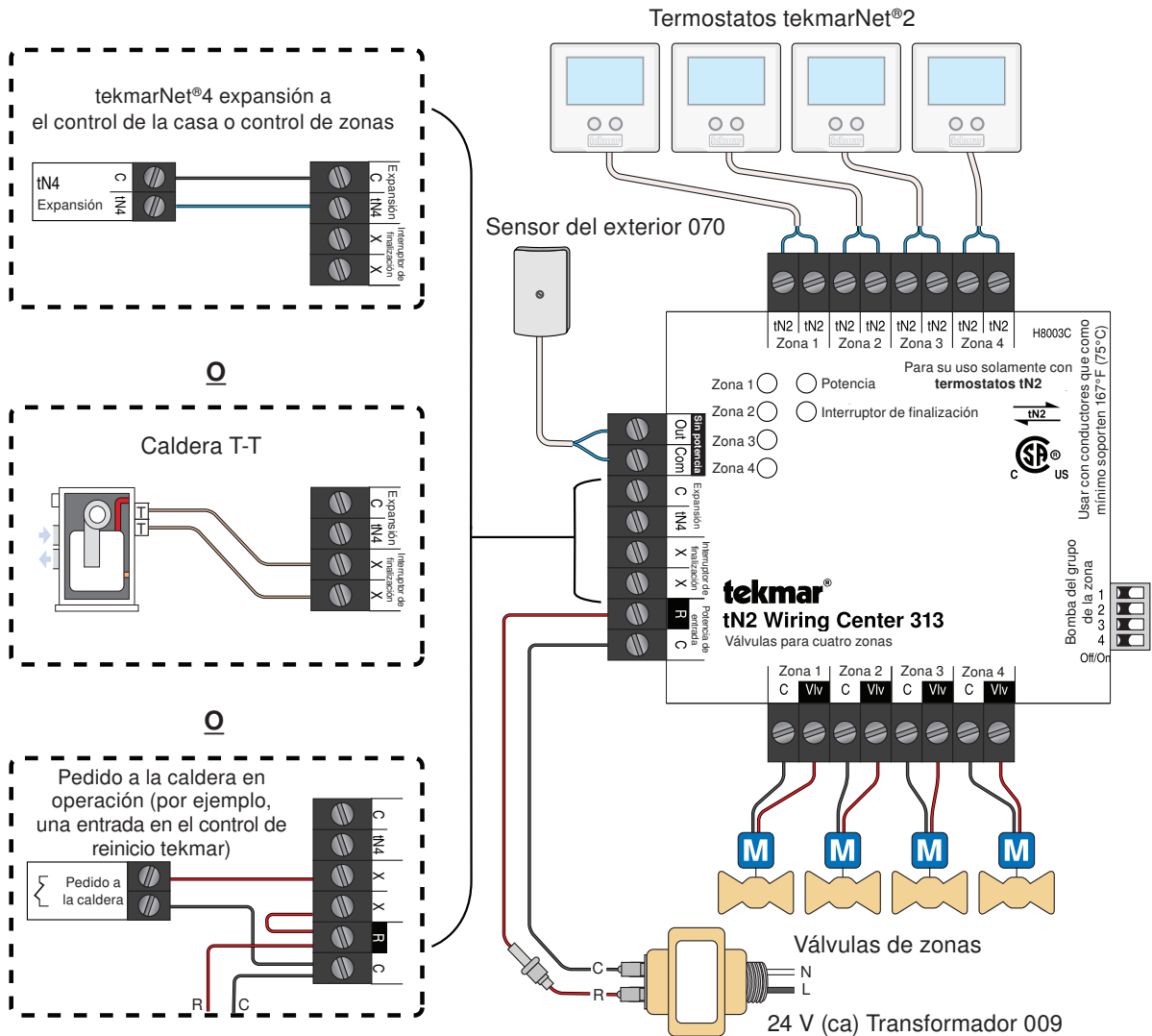
4. Cableado de la línea de voltaje



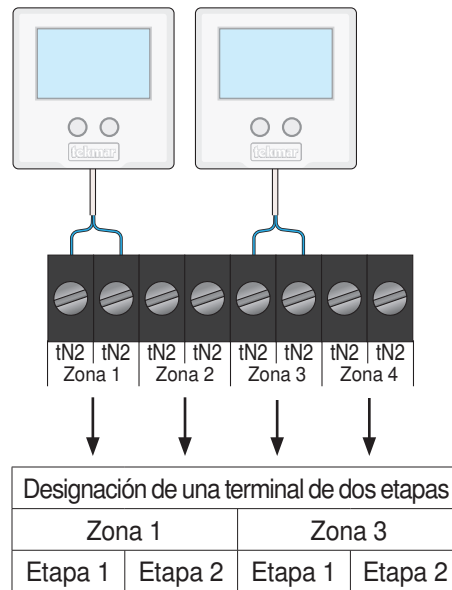
5. Instalación de la caja protectora



6. Cableado de bajo voltaje



7. Termostatos de dos etapas



8. Instalación de la tapa

