

Installation, Maintenance, and Repair Manual

Series 800M4, LF800M4

Pressure Vacuum Breaker Assemblies

1/2" – 2"

⚠ WARNING



Read this Manual **BEFORE** using this equipment. Failure to read and follow all safety and use information can result in death, serious personal injury, property damage, or damage to the equipment. Keep this Manual for future reference.



⚠ WARNING

Local building or plumbing codes may require modifications to the information provided. You are required to consult the local building and plumbing codes prior to installation. If the information provided here is not consistent with local building or plumbing codes, the local codes should be followed. This product must be installed by a licensed contractor in accordance with local codes and ordinances.

⚠ WARNING

Need for Periodic Inspection/Maintenance: This product must be tested periodically in compliance with local codes, but at least once per year or more as service conditions warrant. All products must be retested once maintenance has been performed. Corrosive water conditions and/or unauthorized adjustments or repair could render the product ineffective for the service intended. Regular checking and cleaning of the product's internal and external components helps assure maximum life and proper product function.

⚠ WARNING

Freeze sensor solely provides alerts about a possible freeze event and cannot prevent a freeze event from occurring. User action is required to prevent freeze conditions from causing product and/or property damage.

NOTICE

For Australia and New Zealand, line strainers should be installed between the upstream shutoff valve and the inlet of the backflow preventer.

If installed on a fire sprinkler system, all mechanical checks, such as alarm checks and backflow preventers, should be flow tested and inspected internally in accordance with NFPA 13 and NFPA 25.

Testing

For field testing procedure, refer to Watts installation sheets IS-TK-DL, IS-TK-9A, IS-TK-99D, and IS-TK-99E at www.watts.com.

For other repair kits and service parts, refer to the Backflow Prevention Products Repair Kits & Service Parts price list PL-RP-BPD at www.watts.com.

For technical assistance contact your local Watts representative.



800M4FR-FZ

Series 800M4 and LF800M4 antisiphon PVBs (FR and QT versions) are ideal for continuous pressure health hazard applications where exposure to sudden freezing conditions may occur, particularly in irrigation systems and industrial process water systems.

Both series include a sensor for use with SentryPlus Alert® technology to monitor temperature and alert facility personnel when freeze conditions can cause damage to equipment. (The sensor is installed on the assembly exterior and does not alter assembly functions or certifications.) The monitoring system is compatible with BMS and irrigation management systems, allowing freeze alerts to be distributed according to the BMS or IMS application. When the monitoring system is Wi-Fi enabled, notifications can be issued through the Smart Freeze Alert cloud service.

NOTICE

An add-on connection kit (sold separately) is required to activate the freeze sensor. Without the connection kit, the sensor is a passive component that has no communication with any other device. (The kit can also be used to install an alternative standalone outdoor sensor or to retrofit existing installations. See "Add-on/Retrofit Sensor Connection Kit," for ordering details.)

NOTICE

Use of the freeze sensor and activation kit with FZ models does not replace the need to comply with all required instructions, codes, and regulations related to installation, operation, and maintenance of the PVB assembly.

Watts is not responsible for the failure of alerts due to connectivity issues, power outages, or improper installation.

Installation Guidelines

Pressure — Temperature

Working Temperature	33°F to 140°F (0.5°C to 60°C)
Maximum Pressure	150 psi (10.3 bar)
Minimum Pressure	15 psi (103 kPa)

Requirements

- Install 12" above the highest point of downstream piping. (See Figure 1.)

NOTICE

Installation as stated above is essential for proper operation

- Install bonnet side up and allow access for testing/service.
- Install where discharge or spillage is not objectionable.
- Do not undersize supply or oversize the valve relative to demand.
- Do not install where backpressure can occur.
- Protect from freezing. For freeze protection, specify Model 800M4FR or LF800M4FR. Or, consider the WattsBox insulated enclosure. For more information, download ES-WB at www.watts.com.
- Follow ASSE Standard 1020 that the atmospheric vent valve remains open until the valve body pressure exceeds 1 lb. Until this pressure is reached, some amount of spillage occurs at the atmospheric vent. To minimize this leakage on start-up, close the downstream shutoff valve and open the inlet shutoff valve quickly.

Start-up Procedure

1. Close shutoff No. 2 (outlet).
2. Open shutoff No. 1 (inlet) until water discharges from the bonnet then quickly open to pressurize the valve.
3. Open shutoff No. 2.

Freeze Protection

Use the following procedure to purge the PVB assembly with pressurized air. (See Figure 2.)

1. Close the main shutoff valve.
2. Open upstream drain, test cocks and isolation ball valves to depressurize line.
3. Purge with pressurized line.
4. Leave test cocks and isolation ball valve handles in 45° angle to drain ball valves and prevent casting damage.

Typical Installation

The TWS hydrant is usually included in the PVB installation to provide outside access to a building water supply for start-up, winterizing, and servicing of irrigation sprinkler systems. (See Figure 3.) The hydrant is connected to the PVB assembly and installed through the structure wall to connect to the water supply.

Figure 1

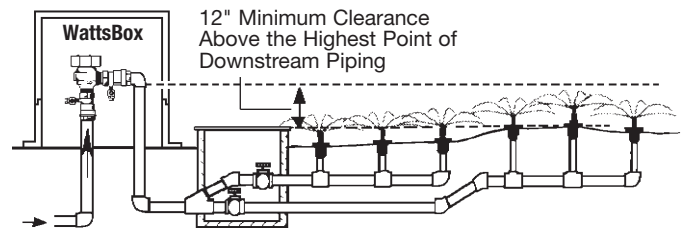


Figure 2

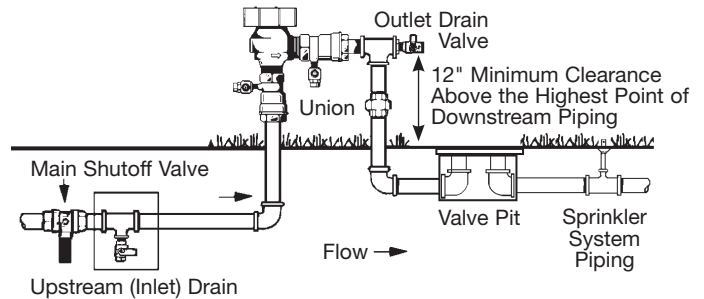
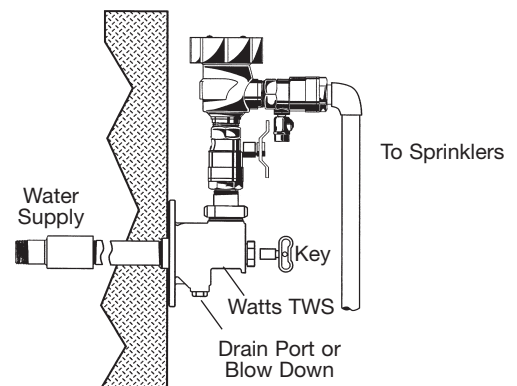


Figure 3



Servicing and Maintenance

Internal parts can be removed, repaired, or inspected without removing the valve from the piping.

Routine Service

1. In cold climates, open the test cocks to drain if operated only seasonally.
2. Replace rubber goods every 5 years.

Vacuum Breaker Disassembly


1. Shut off the supply pressure and drain the valve.
2. Remove the two hood screws and the hood.
3. Place a wrench on the parallel flats of the bonnet and stem assembly. Turn counterclockwise and remove.
4. Remove the vent assembly.
5. Press down on the spring retainer and disengage it from the retaining lugs. Then turn 90 degrees and remove.
6. Remove the spring retainer and spring. The large diameter of the spring is down on the guide assembly.
7. Remove the check disc holder and guide assembly.
8. Disassemble the check disc holder assembly.
9. Remove the seat (if required) by turning counterclockwise.

Vacuum Breaker Reassembly

Use the procedure above in reverse order to reassemble the vacuum breaker with new parts from the repair kit.

Add-on/Retrofit Sensor Connection Kit

Call customer service if you need assistance with technical details.

ORDERING CODE	ADD-ON/RETROFIT KIT	DESCRIPTION
88009515	 <p data-bbox="544 1094 824 1146">FP-BF-WiFi/BMS/IMS-FZ Freeze Sensor Connection Kit</p>	<p data-bbox="933 1094 1490 1199">Includes freeze sensor in mounting clip, standalone outdoor sensor, activation module, wire nuts (2), and power adapter. This kit adds a monitoring system to alert facility personnel when temperature nears and reaches the freezing point.</p>

Limited Warranty: Watts (the "Company") warrants each product to be free from defects in material and workmanship under normal usage for a period of one year from the date of original shipment. In the event of such defects within the warranty period, the Company will, at its option, replace or recondition the product without charge.

THE WARRANTY SET FORTH HEREIN IS GIVEN EXPRESSLY AND IS THE ONLY WARRANTY GIVEN BY THE COMPANY WITH RESPECT TO THE PRODUCT. THE COMPANY MAKES NO OTHER WARRANTIES, EXPRESS OR IMPLIED. THE COMPANY HEREBY SPECIFICALLY DISCLAIMS ALL OTHER WARRANTIES, EXPRESS OR IMPLIED, INCLUDING BUT NOT LIMITED TO THE IMPLIED WARRANTIES OF MERCHANTABILITY AND FITNESS FOR A PARTICULAR PURPOSE.

The remedy described in the first paragraph of this warranty shall constitute the sole and exclusive remedy for breach of warranty, and the Company shall not be responsible for any incidental, special or consequential damages, including without limitation, lost profits or the cost of repairing or replacing other property which is damaged if this product does not work properly, other costs resulting from labor charges, delays, vandalism, negligence, fouling caused by foreign material, damage from adverse water conditions, chemical, or any other circumstances over which the Company has no control. This warranty shall be invalidated by any abuse, misuse, misapplication, improper installation or improper maintenance or alteration of the product.

Some States do not allow limitations on how long an implied warranty lasts, and some States do not allow the exclusion or limitation of incidental or consequential damages. Therefore the above limitations may not apply to you. This Limited Warranty gives you specific legal rights, and you may have other rights that vary from State to State. You should consult applicable state laws to determine your rights. **SO FAR AS IS CONSISTENT WITH APPLICABLE STATE LAW, ANY IMPLIED WARRANTIES THAT MAY NOT BE DISCLAIMED, INCLUDING THE IMPLIED WARRANTIES OF MERCHANTABILITY AND FITNESS FOR A PARTICULAR PURPOSE, ARE LIMITED IN DURATION TO ONE YEAR FROM THE DATE OF ORIGINAL SHIPMENT.**



USA: T: (978) 689-6066 • Watts.com

Canada: T: (888) 208-8927 • Watts.ca

Latin America: T: (52) 55-4122-0138 • Watts.com



Manuel d'installation, de maintenance et de réparation

Séries 800M4, LF800M4

Ensembles de casse-vide à pression

½ po à 2 po (1,3 à 5,1 cm)

⚠ AVERTISSEMENT



Veillez lire ce manuel AVANT d'utiliser cet équipement.
Le fait de ne pas lire et de ne pas respecter toutes les informations relatives à la sécurité et à l'utilisation peut entraîner la mort, des blessures graves, des dégâts matériels ou des dommages à l'équipement.
Conservez ce manuel pour toute référence ultérieure.

**LA SÉCURITÉ
AVANT
TOUT**

⚠ AVERTISSEMENT

Il se peut que les codes du bâtiment ou de plomberie locaux nécessitent des modifications aux informations fournies. Vous êtes tenu de consulter les codes du bâtiment et de plomberie locaux avant l'installation. Si les renseignements fournis ici ne sont pas compatibles avec les codes du bâtiment ou de plomberie locaux, les codes locaux prévalent. Ce produit doit être installé par un entrepreneur autorisé et respecter les codes et les ordonnances locaux.

⚠ AVERTISSEMENT

Besoin d'une inspection et d'une maintenance périodique : Ce produit doit être testé périodiquement, conformément aux codes locaux, au moins une fois par an ou plus selon les conditions de service. Tous les produits doivent être testés à nouveau une fois la maintenance terminée. Des conditions d'eau corrosive et des réglages ou des réparations non autorisés peuvent rendre le produit inefficace pour le service prévu. La vérification et le nettoyage réguliers des composants internes et externes du produit contribuent à assurer une durée de vie maximale et un fonctionnement adéquat du produit.

⚠ AVERTISSEMENT

Le détecteur de congélation ne fait qu'alerter en cas de risque de gel et ne peut pas empêcher le gel de se produire. L'utilisateur doit prendre des mesures pour éviter que le gel n'endommage le produit ou la propriété.

AVIS

En Australie et en Nouvelle-Zélande, les crépines de conduite doivent être installées entre le robinet d'arrêt en amont et l'entrée du dispositif de prévention anti-refoulement.

S'il est installé sur un système de gicleurs d'incendie, toutes les vérifications mécaniques, par ex., les alarmes et les dispositifs de prévention anti-refoulement, doivent inclure une inspection et un test du débit conforme aux normes NFPA 13 et/ou NFPA 25.

Essai

Pour la procédure d'essai sur le terrain, se référer aux feuilles d'installation de Watts IS-TK-DL, IS-TK-9A, IS-TK-99D, et IS-TK-99E sur le site www.watts.com.

Pour les autres trousse de réparation et pièces de rechange, reportez-vous à notre liste de prix des trousse de réparation et des pièces de rechange pour les produits de prévention anti-refoulement PL-RP-BPD sur le site www.watts.com.

Pour le soutien technique, veuillez communiquer avec votre représentant Watts local.



800M4FR-FZ

Les PVB à pression anti-siphonnage des séries 800M4 et LF800M4 (versions FR et QT) sont idéales pour les applications à pression continue présentant des risques pour la santé et exposées à des conditions de gel soudaines, en particulier dans les systèmes d'irrigation et les systèmes d'eau de procédé industriels.

Les deux séries comprennent un capteur à utiliser avec la technologie SentryPlus Alert® pour surveiller la température et alerter le personnel de l'établissement lorsque les conditions de gel sont susceptibles d'endommager l'équipement. (Le capteur est installé à l'extérieur de l'assemblage et ne modifie pas les fonctions ou les certifications de l'assemblage.) Le système de surveillance est compatible avec BMS et les systèmes de gestion de l'irrigation, ce qui permet de distribuer les alertes de gel selon l'application BMS ou de gestion de l'irrigation. Lorsque le système de surveillance fonctionne sur Wi-Fi, des notifications peuvent être émises par le biais du service infonuagique Smart Freeze Alert.

AVIS

Une trousse de raccordement supplémentaire (vendue séparément) est exigée pour activer le capteur de gel. Sans la trousse de raccordement, le détecteur est un composant passif qui ne communique avec aucun autre appareil. (La trousse peut également être utilisée pour installer un autre capteur extérieur autonome ou pour moderniser les installations existantes. Reportez-vous à la section « Trousse de raccordement du détecteur complémentaire et de modernisation » pour plus de détails sur la commande).

AVIS

L'utilisation du détecteur de congélation et de la trousse d'activation avec les modèles FZ ne remplace pas l'obligation de se conformer à toutes les instructions, à tous les codes et à toute la réglementation relativement à l'installation, au fonctionnement et à l'entretien de l'ensemble de casse-vide à pression.

Watts n'est pas responsable de la défaillance des alertes due à des problèmes de connectivité, à des coupures de courant ou à une mauvaise installation.

Directives d'installation

Pression – Température

Température de fonctionnement 0,5 °C à 60 °C (33 °F à 140 °F)

Pression maximale 150 lb/po² (10,3 bars)

Pression minimale 15 psi (103 kPa)

Exigences

- Installer à 12 po au-dessus du point le plus élevé de la tuyauterie en aval. (Voir la figure 1.)

AVIS

L'installation comme indiqué ci-dessus est essentielle au bon fonctionnement.

- Installez le côté chapeau vers le haut afin de permettre l'accès pour la mise à l'essai ou l'entretien.
- Procédez à l'installation à un endroit où une décharge ou un déversement est admissible.
- Évitez d'utiliser une conduite d'alimentation trop petite ou une vanne trop grosse par rapport à la demande.
- N'installez pas le produit là où une contrepression est possible.
- Protéger du gel. Pour une protection contre le gel, précisez le modèle 800M4FR ou LF800M4FR. Vous pouvez également utiliser l'enceinte isolée WattsBox. Pour plus de renseignements, téléchargez ES-WB sur le site watts.com.
- Suivre la norme ASSE 1020 afin que la vanne de mise à l'air libre reste ouverte jusqu'à ce que la pression du corps de la vanne dépasse 1 lb. Jusqu'à ce que cette pression soit atteinte, une certaine quantité de déversement se produit au niveau de la mise à l'air libre. Pour réduire cette fuite au démarrage, fermez le robinet d'arrêt du flux en aval et ouvrez rapidement le robinet d'arrêt d'admission.

Procédure de démarrage

1. Fermer le robinet d'arrêt n° 2 (sortie).
2. Ouvrir le robinet d'arrêt n° 1 (entrée) jusqu'à ce que l'eau s'écoule du chapeau, puis ouvrir rapidement pour pressuriser la vanne.
3. Ouvrir le robinet d'arrêt n° 2.

Protection contre le gel

Procédez comme suit pour purger l'ensemble de casse-vidé à pression avec de l'air sous pression. (Voir la figure 2.)

1. Fermez le robinet d'arrêt principal.
2. Ouvrez le drain, les robinets d'essai et les robinets d'isolement à bille en amont pour dépressuriser la conduite.
3. Procédez à la purge de la conduite sous pression.
4. Laissez les poignées des robinets d'essai et des robinets d'isolement à bille à un angle de 45° pour purger les robinets de vidange à bille et éviter d'endommager les pièces.

Installation type

La borne-fontaine TWS est généralement incluse dans l'installation du casse-vidé à pression pour fournir un accès extérieur à l'alimentation en eau d'un bâtiment pour le démarrage, l'hivernage et l'entretien des systèmes de gicleurs automatiques. (Voir la figure 3.) La borne-fontaine est connectée à l'ensemble casse-vidé à pression et est installée à travers la paroi de la structure pour se connecter à l'alimentation en eau.

Figure 1

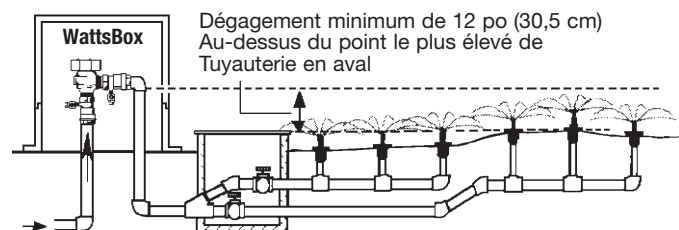


Figure 2

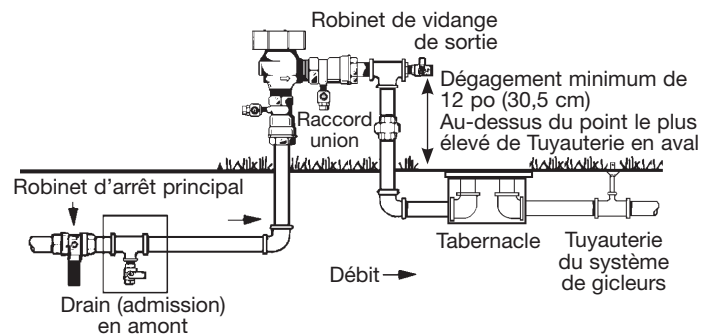
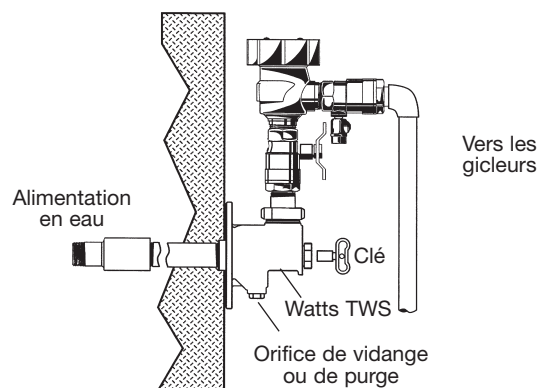


Figure 3



Entretien et maintenance

Il est possible de retirer, réparer ou inspecter certaines pièces intérieures sans avoir à retirer la vanne de la tuyauterie.

Procédure de service de routine

1. Dans les climats froids, ouvrez les robinets d'essai pour les purger s'ils ne fonctionnent que de façon saisonnière.
2. Remplacez les pièces en caoutchouc tous les 5 ans.

Démontage du casse-vide

1. Coupez la pression d'alimentation et purgez la vanne.
2. Retirez les deux vis de capot, puis le capot.
3. Positionnez une clé sur les pans parallèles de l'ensemble de tige et de chapeau. Tournez dans le sens antihoraire et retirez-les.
4. Retirez l'évent.
5. Appuyez sur l'attache du ressort et séparez-la des pattes de fixation. Tournez ensuite à 90 degrés et retirez-la.
6. Retirez l'attache de ressort et le ressort. Notez que la partie de grand diamètre du ressort se trouve en bas sur l'assemblage du guide.
7. Retirez le porte-disque de contrôle et l'assemblage du guide.
8. Démontez l'ensemble porte-disque de contrôle.
9. Retirez le siège (au besoin) en le faisant tourner dans le sens antihoraire.

Remontage du casse-vide

Suivez la procédure ci-dessus dans l'ordre inverse pour remonter le casse-vide avec les pièces neuves de la trousse de réparation.

Trousse de raccordement de capteur complémentaire et de modernisation

Appelez le service clientèle si vous avez besoin d'aide pour les détails techniques.

CODE DE COMMANDE	TROUSSE COMPLÉMENTAIRE OU DE MODERNISATION	DESCRIPTION
88009515	 <p>FP-BF-WiFi/BMS/IMS-FZ Trousse de raccordement du capteur de gel</p>	Comprend un capteur de gel avec pince de fixation, un capteur extérieur autonome, un module d'activation, des capuchons de raccordement (2) et un adaptateur d'alimentation. Cette trousse ajoute un système de surveillance pour alerter le personnel de l'installation lorsque la température approche le point de congélation ou l'atteint.

Garantie limitée : Watts (la « Société ») garantit que chacun de ses produits est exempt de vice de matériau et de fabrication dans des conditions normales d'utilisation pour une période d'un an à compter de la date d'expédition d'origine. Si les défauts susmentionnés venaient à se présenter au cours de la période sous garantie, la Société pourrait, à sa discrétion, être amenée à remplacer le produit ou le remettre en état, sans frais.

LA PRÉSENTE GARANTIE EST DONNÉE EXPRESSÉMENT ET CONSTITUE LA SEULE GARANTIE DONNÉE PAR LA SOCIÉTÉ EN CE QUI CONCERNE LE PRODUIT. LA SOCIÉTÉ NE FORMULE AUCUNE AUTRE GARANTIE, EXPRESSE OU IMPLICITE. LA SOCIÉTÉ DÉCLINE AUSSI FORMELLEMENT PAR LA PRÉSENTE TOUTE AUTRE GARANTIE, EXPRESSE OU IMPLICITE, Y COMPRIS, SANS S'Y LIMITER, LES GARANTIES IMPLICITES DE QUALITÉ MARCHANDE ET D'APTITUDE À UN USAGE PARTICULIER.

Le recours décrit dans le premier paragraphe de la présente garantie constitue le seul et unique recours en cas de violation de la garantie et la Société ne sera aucunement tenue responsable des dommages accessoires, spéciaux ou consécutifs, y compris, mais sans s'y limiter, le manque à gagner ou les coûts de réparation ou de remplacement d'autres biens endommagés si ce produit ne fonctionne pas correctement, les autres coûts résultant des frais de main-d'œuvre, des retards, du vandalisme, de la négligence, de l'encrassement causé par des matériaux étrangers, des dommages causés par des conditions de l'eau défavorables, des produits chimiques ou toute autre circonstance sur laquelle la Société n'a pas de contrôle. La présente garantie est déclarée nulle et non avenue en cas d'usage abusif ou incorrect, d'application, d'installation ou de maintenance inadéquates, voire de modification du produit.

Certains États n'autorisent pas les limitations de durée d'une garantie implicite, ni l'exclusion ou la limitation des dommages accessoires ou indirects. En conséquence, les limitations susmentionnées pourraient ne pas s'appliquer à votre cas. Cette garantie limitée vous confère des droits précis reconnus par la loi; vous pourriez également avoir d'autres droits, lesquels varient d'un État à l'autre. Vous devez donc prendre connaissance des lois applicables selon l'État pour déterminer vos droits. **LA DURÉE DE TOUTE GARANTIE IMPLICITE PRÉVUE PAR LA LOI APPLICABLE D'UN ÉTAT ET DEVANT DONC ÊTRE ASSUMÉE, NOTAMMENT LES GARANTIES IMPLICITES DE QUALITÉ MARCHANDE ET D'APTITUDE À UN USAGE PARTICULIER, SERA LIMITÉE À UN AN À PARTIR DE LA DATE DE L'EXPÉDITION D'ORIGINE.**



É.-U. : Tél. : (978) 689-6066 • Watts.com

Canada : Tél. : (888) 208-8927 • Watts.ca

Amérique latine : Tél. : (52) 55-4122-0138 • Watts.com

Manual de instalación, mantenimiento y reparación

Serie 800M4, LF800M4

Conjuntos de disyuntores de vacío a presión

½ in a 2 in (1.27 cm a 5.08 cm)

⚠ ADVERTENCIA



Lea este manual ANTES de utilizar este equipo. No leer ni seguir toda la información de seguridad y uso puede resultar en la muerte, lesiones personales graves, daño a la propiedad o daño al equipo. Guarde este manual para consultas posteriores.



⚠ ADVERTENCIA

Los reglamentos locales de construcción o plomería pueden requerir modificaciones a la información proporcionada. Debe consultar los reglamentos locales de construcción y plomería antes de realizar la instalación. Si la información proporcionada aquí no es consistente con los reglamentos locales de construcción o plomería, se deben seguir los reglamentos locales. Este producto debe ser instalado por un contratista autorizado de acuerdo con los reglamentos y las ordenanzas locales.

⚠ ADVERTENCIA

Se requiere inspección y mantenimiento periódicos: Se debe probar periódicamente este producto de conformidad con los reglamentos locales y al menos una vez al año o más, según lo requieran las condiciones de servicio. Todos los productos deben probarse nuevamente una vez que se haya realizado el mantenimiento. Las condiciones corrosivas del agua y/o los ajustes o las reparaciones no autorizados podrían hacer que el producto sea ineficaz para el servicio previsto. La verificación y limpieza periódicas de los componentes internos y externos del producto ayudan a garantizar la máxima vida útil y el funcionamiento adecuado del producto.

⚠ ADVERTENCIA

El sensor de congelación solo proporciona alertas sobre un posible caso de congelación y no puede evitar que ocurra la congelación. Se requiere la acción del usuario para evitar que las condiciones de congelación causen daños al producto y/o a la propiedad.

AVISO

Para Australia y Nueva Zelanda, se deben instalar coladores de línea entre la válvula de cierre de aguas arriba y la entrada del dispositivo de prevención de reflujo.

Si se instala en un sistema de rociadores contra incendios, todas las verificaciones mecánicas, como la verificación de alarmas y los inhibidores de reflujo deben probarse con flujo e inspeccionarse internamente de acuerdo con las normas NFPA 13 y NFPA 25.

Pruebas

Para el procedimiento de prueba de campo, consulte las hojas de instalación IS-TK-DL, IS-TK-9A, IS-TK-99D, e IS-TK-99E en www.watts.com.

Para otros kits de reparación y piezas de repuesto, consulte los kits de reparación de productos para prevención de flujo de retorno y la lista de precios de piezas de servicio PL-RP-BPD en www.watts.com.

Para obtener asistencia técnica, póngase en contacto con su representante local de Watts.



800M4FR-FZ

Los PVB antisifón serie 800M4 y LF800M4 (versiones FR y QT) son ideales para aplicaciones de presión continua que son peligrosas para la salud en las que puede producirse exposición a condiciones de congelación repentina, especialmente en sistemas de irrigación y sistemas de procesamiento de agua industrial.

Ambas series incluyen un sensor para usar con la tecnología SentryPlus Alert® para monitorear la temperatura y alertar al personal de la instalación de que las condiciones de congelación pueden causar daños al equipo. (El sensor está instalado en el exterior del conjunto y no altera las funciones ni las certificaciones del conjunto.) El sistema de monitoreo es compatible con los sistemas de gestión de irrigación y BMS, lo que permite distribuir alertas de congelamiento de acuerdo con la aplicación de BMS o IMS. Cuando el sistema de monitoreo está habilitado para Wi-Fi, las notificaciones se pueden emitir a través del servicio de nube Smart Freeze Alert.

AVISO

Se requiere un kit de conexión de complemento (se vende por separado) para activar el sensor de congelación. Sin el kit de conexión, el sensor es un componente pasivo sin comunicación con ningún otro dispositivo. (El kit también se puede utilizar para instalar un sensor exterior independiente alternativo o para reacondicionar instalaciones existentes. Consulte "Kit de conexión del sensor adicional/retroadaptación" para obtener detalles sobre cómo pedirlo.)

AVISO

El uso del sensor de congelación y el kit de activación con los modelos FZ no reemplaza la necesidad de cumplir con todas las instrucciones, códigos y reglamentos requeridos relacionados con la instalación, operación y mantenimiento del conjunto de PVB.

Watts no es responsable de la falla de las alertas debido a problemas de conectividad, cortes de energía o instalación incorrecta.



Pautas de instalación

Presión – Temperatura

Temperatura de trabajo	33 °F a 140 °F (0.5 °C a 60 °C)
Presión máxima	150 psi (10.3 bar)
Presión mínima	15 psi (103 kPa)

Requisitos

- Instale 12" (30 cm) por encima del punto más alto de la tubería corriente abajo. (Consulte la figura 1.)

AVISO

La instalación como se indicó anteriormente es esencial para un funcionamiento adecuado

- Instale el casquete hacia arriba y permita el acceso para pruebas/servicio.
- Instale donde la descarga o el derrame no sean objetables.
- No subdimensione el suministro ni sobredimensione la válvula en relación con la demanda.
- No instale donde pueda producirse contrapresión.
- Proteger del congelamiento. Para protección contra congelamiento, especifique Modelo 800M4FR o LF800M4FR. O bien, considere el gabinete aislado WattsBox. Para obtener más información, descargue ES-WB en watts.com.
- Siga la norma ASSE 1020 que indica que la válvula de ventilación atmosférica permanece abierta hasta que la presión del cuerpo de la válvula supere 1 lb. Hasta que se alcanza esta presión, se produce cierta cantidad de derrame en la ventilación atmosférica. Para minimizar esta fuga durante el arranque, cierre la válvula de cierre aguas abajo y abra la válvula de cierre de entrada rápidamente.

Procedimiento de arranque

1. Cierre el cierre n.º 2 (salida).
2. Abra el cierre n.º 1 (entrada) hasta que el agua salga del bonete y luego abra rápidamente para presurizar la válvula.
3. Cierre abierto n.º 2.

Protección contra congelación

Utilice el siguiente procedimiento para purgar el conjunto de PVB con aire presurizado. (Consulte la figura 2.)

1. Cierre la válvula de cierre principal.
2. Abra el drenaje corriente arriba, abra las llaves de prueba y las válvulas de bola de aislamiento para despresurizar la línea.
3. Purgue con una línea presurizada.
4. Deje las llaves de prueba y las manijas de las válvulas de bola de aislamiento en un ángulo de 45° para drenar las válvulas de bola y evitar daños al molde.

Instalación típica

El hidrante TWS generalmente se incluye en la instalación de PVB para proporcionar acceso externo a un suministro de agua del edificio para el arranque, la preparación para el invierno y el servicio de los sistemas de aspersores de irrigación. (Consulte la figura 3.) El hidrante se conecta al conjunto PVB y se instala a través de la pared de la estructura para conectarse al suministro de agua.

Figura 1

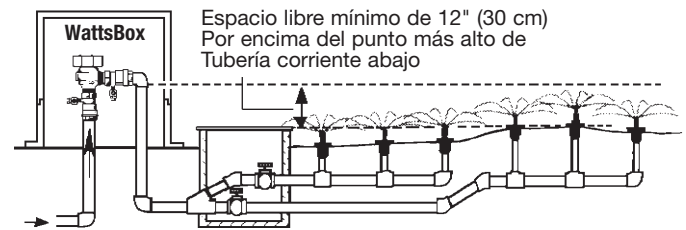


Figura 2

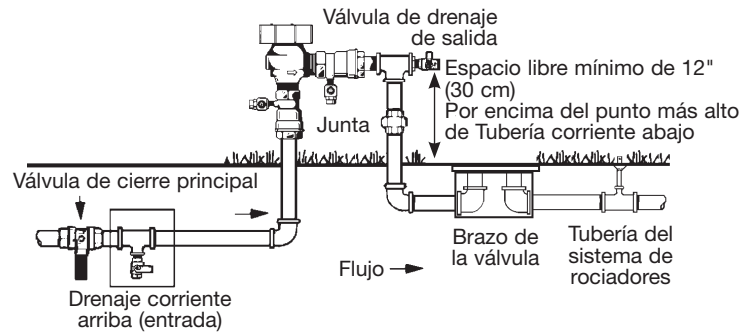
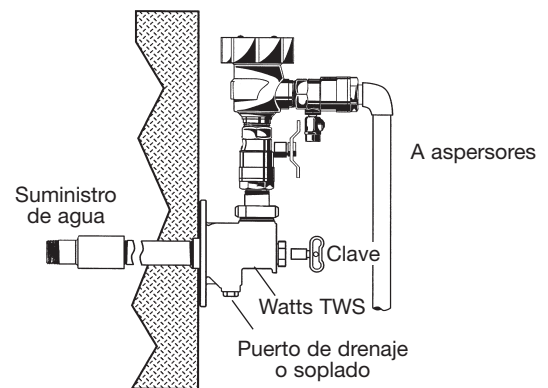


Figura 3



Servicio y mantenimiento

Las piezas internas pueden retirarse, repararse o inspeccionarse sin quitar la válvula de la tubería.

Servicio de rutina

1. En climas fríos, abra las llaves de prueba para drenar si se operan solo por temporada.
2. Reemplace los productos de caucho cada 5 años.

Desmontaje del disyuntor de vacío


1. Cierre la presión de suministro y drene la válvula.
2. Retire los dos tornillos del capó y el capó.
3. Coloque una llave en las partes planas paralelas del conjunto de casquete y vástago. Gire en sentido en contra de las manecillas del reloj y retire.
4. Retire el conjunto de ventilación.
5. Presione hacia abajo el retenedor del resorte y desacople el retén de las orejetas de retención. Luego gire 90 grados y retírelo.
6. Retire el retenedor del resorte y el resorte. El diámetro grande del resorte está hacia abajo en el conjunto de la guía.
7. Retire el soporte del disco de retención y el conjunto de la guía.
8. Desmonte el conjunto del soporte del disco de retención.
9. Retire el asiento (si es necesario) girándolo en sentido en contra de las manecillas del reloj.

Reensamblaje del disyuntor de vacío

Utilice el procedimiento anterior en orden inverso para volver a montar el disyuntor de vacío con piezas nuevas del kit de reparación.

Kit de complemento/retroadaptación de conexión del sensor

Llame al servicio de atención al cliente si necesita ayuda con los detalles técnicos.

CÓDIGO DE PEDIDO	KIT DE COMPLEMENTO/RETROADAPTACIÓN	DESCRIPCIÓN
88009515	 FP-BF-WiFi/BMS/IMS-FZ Kit de conexión del sensor de congelación	Incluye sensor de congelación en el clip de montaje, sensor exterior independiente, módulo de activación, tuercas para cables (2) y adaptador de alimentación. Este kit agrega un sistema de monitoreo para alertar al personal de la instalación cuando la temperatura se acerca y alcanza el punto de congelación.

Garantía limitada: Watts (la "Compañía") garantiza que cada producto está libre de defectos en los materiales y la mano de obra en condiciones de uso normal en el período de un año a partir de la fecha de envío original. En caso de que tales defectos se presenten dentro del período de garantía, la Empresa, a su criterio, reemplazará o reacondicionará el producto sin cargo alguno.

LA GARANTÍA ESTABLECIDA EN ESTE DOCUMENTO SE OTORGA EXPRESAMENTE Y ES LA ÚNICA GARANTÍA OTORGADA POR LA EMPRESA CON RESPECTO AL PRODUCTO. LA EMPRESA NO OFRECE NINGUNA OTRA GARANTÍA, EXPRESA NI IMPLÍCITA. POR ESTE MEDIO, LA EMPRESA RENUNCIA ESPECÍFICAMENTE A TODAS LAS DEMÁS GARANTÍAS, EXPRESAS O IMPLÍCITAS, INCLUIDAS, ENTRE OTRAS, LAS GARANTÍAS IMPLÍCITAS DE COMERCIABILIDAD E IDONEIDAD PARA UN PROPÓSITO EN PARTICULAR.

El recurso descrito en el primer párrafo de esta garantía constituirá el único y exclusivo recurso por incumplimiento de la garantía, y la Empresa no será responsable de ningún daño incidental, especial o consecuente, incluidos, entre otros, la pérdida de ganancias o el costo de reparación o reemplazo de otros bienes dañados si este producto no funciona correctamente, otros costos resultantes de cargos laborales, demoras, vandalismo, negligencia, contaminación causada por materiales extraños, daños por condiciones adversas del agua, productos químicos o cualquier otra circunstancia sobre la cual la Empresa no tenga control. Esta garantía quedará anulada por cualquier abuso, uso indebido, aplicación inadecuada, instalación o mantenimiento incorrectos, así como la alteración inadecuada del producto.

Algunos estados no permiten limitaciones sobre la duración de una garantía implícita y otros estados no permiten la exclusión o limitación de daños incidentales o consecuentes. Por lo tanto, es posible que las limitaciones anteriores no se apliquen a usted. Esta garantía limitada le otorga derechos legales específicos y es posible que tenga otros derechos que varían de un estado a otro. Debe consultar las leyes estatales correspondientes para determinar sus derechos. **EN LA MEDIDA QUE SEA CONSISTENTE CON LAS LEYES ESTATALES VIGENTES, CUALQUIER GARANTÍA IMPLÍCITA QUE NO PUEDA SER RECHAZADA, INCLUIDAS LAS GARANTÍAS IMPLÍCITAS DE COMERCIABILIDAD E IDONEIDAD PARA UN PROPÓSITO PARTICULAR, TIENE UNA DURACIÓN LIMITADA A UN AÑO A PARTIR DE LA FECHA DE ENVÍO ORIGINAL.**



EE. UU.: Tel.: (978) 689-6066 • Watts.com

Canadá: Tel.: (888) 208-8927 • Watts.ca

Latinoamérica: Tel.: (52) 55-4122-0138 • Watts.com