

## Especificación de ingeniería

Nombre del trabajo \_\_\_\_\_

Contratista \_\_\_\_\_

Lugar del trabajo \_\_\_\_\_

Aprobación \_\_\_\_\_

Ingeniero \_\_\_\_\_

No. de OC del contratista \_\_\_\_\_

Aprobación \_\_\_\_\_

Representante \_\_\_\_\_

# Serie 850 pequeño

## Conjunto de válvulas de doble retención

1/2" – 2"

### ⚠ ADVERTENCIA

En Estados Unidos, es ilegal el uso de este producto en sistemas de plomería que suministren agua para consumo humano; por ejemplo, agua para beber o lavar trastes. Antes de instalar el producto de material estándar, consulte a su autoridad local de suministro de agua, reglamentos de construcción y plomería.

### ⚠ ADVERTENCIA

El sensor de congelación solo proporciona alertas sobre un posible caso de congelación y no puede evitar que ocurra la congelación. Se requiere la acción del usuario para evitar que las condiciones de congelación causen daños al producto y/o a la propiedad.

Los conjuntos de válvula doble de retención doble pequeña Serie 850 están diseñados para aplicaciones que no son implican riesgo para la salud. El inhibidor de contraflujo protege los suministros de agua potable de conexiones cruzadas peligrosas de acuerdo con los códigos nacionales de plomería y los requisitos de las autoridades de agua para aplicaciones de servicio no potables como irrigación, línea de fuego o procesamiento industrial.

La serie incluye un sensor de congelación para usar con la tecnología SentryPlus Alert® para monitorear la temperatura y alertar al personal de la instalación que las condiciones de congelación pueden causar daños al equipo (El sensor está instalado en el exterior del conjunto y no altera las funciones ni las certificaciones del mismo).

### AVISO

Se requiere un kit de conexión de complemento (se vende por separado) para activar el sensor de congelación. Sin el kit de conexión, el sensor de es un componente pasivo que no tiene comunicación con ningún otro dispositivo. (Para obtener más información, descargue RP/IS-F-850S).

### AVISO

El uso del sensor de congelación no sustituye la necesidad de cumplir con todas las instrucciones, regulaciones y códigos requeridos relacionados con la instalación, el funcionamiento y el mantenimiento de este producto, incluyendo la necesidad de proporcionar protección ante un evento de congelación.

Watts® no es responsable de la falla de las alertas debido a problemas de conectividad, cortes de energía o instalación incorrecta.

Las especificaciones del producto de FEBCO en unidades utilizadas en los Estados Unidos y en el sistema métrico son aproximadas y se proporcionan solo como referencia. Si desea mediciones precisas, comuníquese a Servicio Técnico de FEBCO. FEBCO se reserva el derecho a cambiar o modificar el diseño, fabricación, especificaciones o materiales del producto sin aviso previo y sin incurrir en ninguna obligación de hacer dichos cambios y modificaciones en los productos de FEBCO vendidos antes o después.



850 con sensor de congelación

## Características

- Cuerpo completamente de bronce para mayor durabilidad
- Conjunto estándar con válvulas de bola
- Válvulas de bola de unión opcionales
- Manijas en T, tamaños de 1/2" a 1"; manijas tipo palanca, tamaños de 1 1/4" a 2"
- Conexiones finales NPT ANSI/ASME B1.20.1
- Kit de conexión de sensor de congelación disponible para activar un sistema de monitoreo de temperatura que activa alertas de temperaturas bajas y de congelamiento.
  - Función Wi-Fi integrada para comunicar alertas de congelamiento directamente al usuario, eliminando la necesidad de un controlador de terceros.
  - Sensor independiente incluido para proporcionar flexibilidad en la localización de una herramienta de medición en o cerca de cualquier instalación exterior que transporte agua vulnerable a condiciones de congelación.
  - Relevador de salida conmutado para complementar los sistemas de administración de riego o BMS con control reforzado de los sistemas de rociadores.

### AVISO

La información contenida en este documento no tiene por objeto reemplazar la información completa sobre la instalación y seguridad del producto disponible ni la experiencia de un instalador de productos capacitado. Es necesario que lea detenidamente todas las instrucciones de instalación y la información de seguridad del producto antes de comenzar a instalarlo.

Consulte con las autoridades competentes para conocer los requisitos locales de instalación.



A WATTS Brand

## Especificación

El inhibidor de contraflujo del conjunto doble de la válvula de retención pequeña FEBCO 850 consta de dos válvulas de retención con resorte que operan de manera independiente. La caída de presión en la primera válvula de retención es de aproximadamente 1.0 psig sin flujo. La caída de presión en la segunda válvula de retención también es de 1.0 psig sin flujo. Un conjunto completo debe incluir dos válvulas de cierre y cuatro puertos de prueba. Las conexiones de extremo deben ser NPT ANSI/ASME B1.20.1. El conjunto es FEBCO Serie 850 pequeño e incluye un sensor de congelación colocado en una de las llaves de prueba.

## Modelo/Opción

FZ Sensor de congelación  
U Válvula de bola de unión

## Materiales

Cuerpo de la válvula: Bronce  
Elastómeros: Silicona  
Resortes: Acero inoxidable

## Presión – Temperatura

Máx. Presión de trabajo: 175 psi (12.1 bar)  
Prensa de prueba hidrostática: 350 psi (24.1 bar)  
Rango de temperatura: 32 °F a 140 °F (0 °C a 60 °C)

## Aprobaciones y estándares

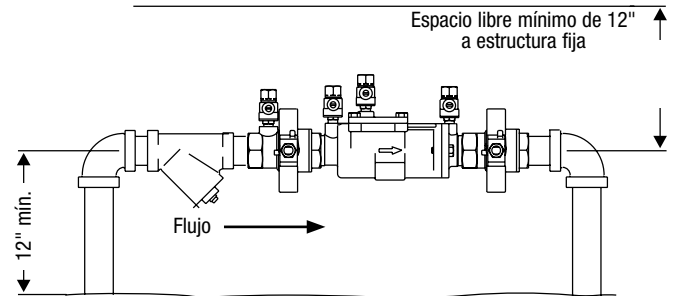


Conforme con ANSI/AWWA (C510-92)

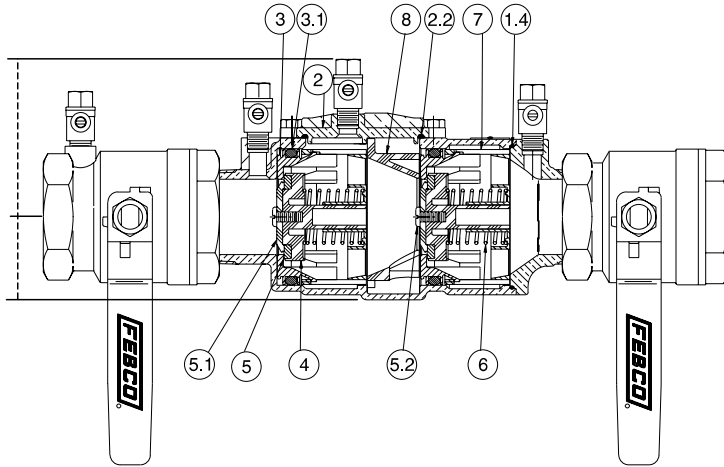
Aprobado por la Fundación para el Control de las Conexiones Cruzadas e Investigación Hidráulica en la Universidad del Sur de California

Opción FZ no mencionada

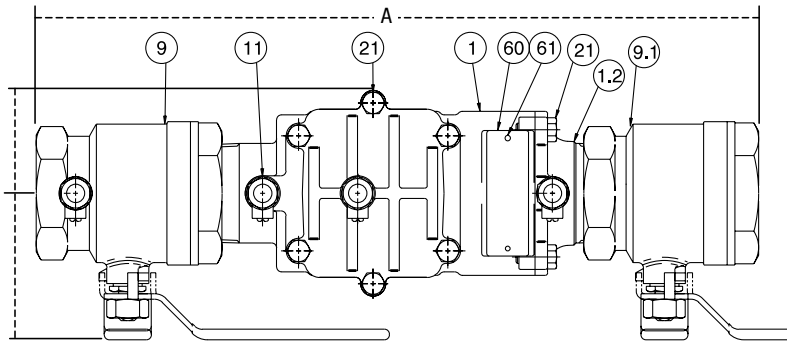
## Instalación típica



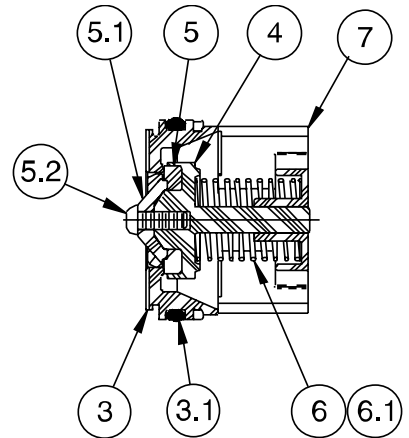
## Componentes de la válvula



Artículo	Descripción	Material
1	Cuerpo	Bronce
1.2	Pieza trasera	Bronce
1.4	Junta tórica	Silicona
2	Cubierta	Bronce
2.2	Junta tórica	Silicona
3	Asiento	Noryl®
3.1	Junta tórica	Silicona
4	Válvula de obturados	Noryl
5	Disco del asiento	Silicona
5.1	Retenedor de disco	Noryl
5.2	Tornillo Rnd HD	Acero inoxidable
6	Resorte	Acero inoxidable
7	Guía	Noryl
8	Espaciador de retención	Noryl
9	Válvula de bola (con grifo)	Bronce
9.1	Válvula de bola	Bronce
11	Puerto de prueba	Bronce
21	Tornillo hexagonal HD	Acero inoxidable
60	Placa de identificación	Latón
61	Varilla del tornillo de accionamiento	Acero inoxidable



### Conjunto de retención

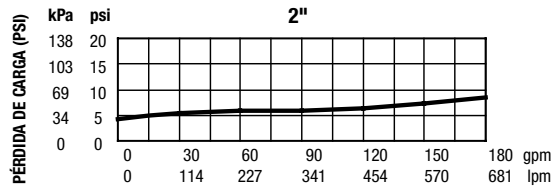
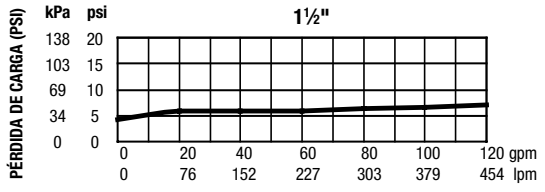
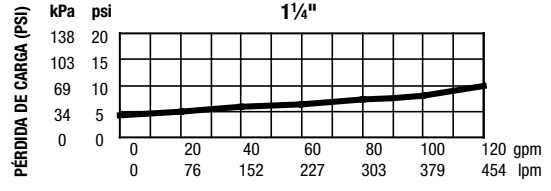
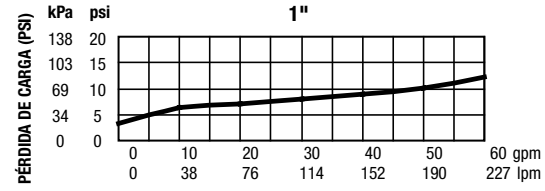
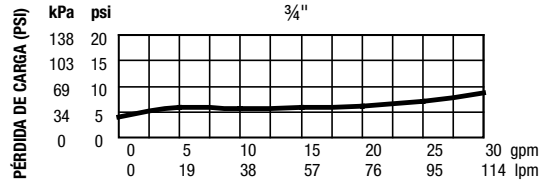
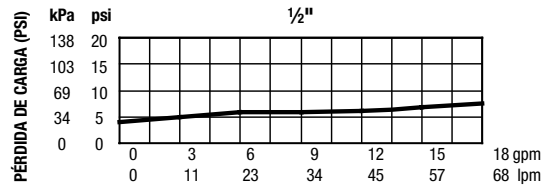


## Dimensiones y pesos

Llame al servicio de atención al cliente si necesita ayuda con los detalles técnicos.

TAMAÑO	DIMENSIONES										PESO	
	A		B		C		D		E		lb	kg
pulg	mm	pulg	mm	pulg	mm	pulg	mm	pulg	mm			
½	10	254	1½	38	1½	38	3⅛	79	1¼	32	4.2	1.9
¾	10¾	273	1½	38	1½	38	3⅛	79	1¼	32	4.4	2.0
1	12½	318	1⅞	48	1⅞	41	3⅞	86	1½	38	6.8	3.1
1 ¼	15⅞	403	3	76	2½	64	4¼	108	2¼	57	15.8	7.2
1 ½	16⅞	416	3	76	2½	64	4¼	108	2¼	57	16.2	7.4
2	17⅞	450	3½	89	2½	64	4¼	108	2¼	57	21.1	9.6

# Capacidad



A **WATTS** Brand

EE. UU.: Tel.: (800) 767-1234 • FEBCOonline.com

Canadá: Tel.: (888) 208-8927 • FEBCOonline.ca

Latinoamérica: Tel.: (52) 55-4122-0138 • FEBCOonline.com

