

Especificación de ingeniería

Nombre del trabajo _____

Contratista _____

Lugar del trabajo _____

Aprobación _____

Ingeniero _____

No. de OC del contratista _____

Aprobación _____

Representante _____

SIN PLOMO*

MasterSeries®

LF860 grande

Zona de presión reducida

Conjunto de prevención de reflujo

2½" a 10"

El conjunto de zona de presión reducida serie MasterSeries LF860 está diseñado para proteger contra la contrapresión y las condiciones de contrasifonaje para aplicaciones de alto riesgo de peligro o toxicidad de acuerdo con el código rector local de servicios públicos de agua. Se utiliza principalmente en sistemas de agua potable para beber en donde el código rector local exige la protección contra el agua de calidad no potable que se bombea o se vuelve a colocar en el sistema de agua potable.

El cuerpo de hierro dúctil de la válvula está fusionado con la tecnología de recubrimiento ArmorTek® para resistir la corrosión inducida por microbios (MIC) o debida al sustrato metálico expuesto. La serie tiene una construcción sin plomo para cumplir con los requisitos de instalación con bajo contenido de plomo*. Los conjuntos de zona de presión reducida sin plomo deben cumplir, según corresponda, con los códigos y normas del estado que exigen un contenido reducido de plomo.

La serie incluye un sensor de inundación que detecta descargas excesivas de agua de la válvula de alivio. El sensor de inundación transmite una señal que activa una alerta multicanal (llamada, correo electrónico, texto) para notificar al personal sobre posibles inundaciones.

AVISO

Se requiere un kit de conexión de complemento para activar el sensor de inundación. Sin el kit de conexión, el sensor de inundación es un componente pasivo que no se comunica con ningún otro dispositivo. (También hay disponible un kit de conexión de sensor de retroadaptación para instalaciones existentes. Para obtener más información, descargue RP/IS-F-860RP/RPDA).

AVISO

El uso del sensor de inundación no sustituye la necesidad de cumplir con todas las instrucciones, códigos y regulaciones requeridas relacionadas con la instalación, el funcionamiento y el mantenimiento de este producto, incluida la necesidad de proporcionar un drenaje adecuado en caso de una descarga.

Watts® no es responsable de la falla de las alertas debido a problemas de conectividad, cortes de energía o instalación incorrecta.

*La superficie húmeda de este producto en contacto con agua potable contiene menos de 0.25 % de su peso en plomo.

Las especificaciones del producto de FEBCO en unidades utilizadas en los Estados Unidos y en el sistema métrico son aproximadas y se proporcionan solo como referencia. Si desea mediciones precisas, comuníquese con Servicio Técnico de FEBCO. FEBCO se reserva el derecho a cambiar o modificar el diseño, fabricación, especificaciones o materiales del producto sin aviso previo y sin incurrir en ninguna obligación de hacer dichos cambios y modificaciones en los productos de FEBCO vendidos antes o después.



LF860-OSY con sensor de inundación

Características

- Asiento de válvula de alivio de acero inoxidable y componentes de válvula de retención de acero inoxidable para un máximo rendimiento y durabilidad
- Mantenimiento del conjunto en línea
- No se requieren herramientas especiales para el mantenimiento
- Conjunto de resorte modular cautivo
- Discos reversibles y reemplazables
- Asientos reemplazables en campo
- Diseño del cuerpo de la válvula de hierro dúctil
- Tecnología avanzada de recubrimiento ArmorTek para resistir la corrosión de los componentes internos.
- Válvula de alivio de diferencial de presión modular y reparable
- Conjunto de válvula de retención de aleta
- Diseño de junta tórica cautiva
- Sensor en la válvula de alivio para detección de inundaciones, activado por un kit de conexión adicional para sistema de gestión de edificios (BMS) o comunicación de red celular

AVISO

La información contenida en este documento no tiene por objeto reemplazar la información completa sobre la instalación y seguridad del producto disponible ni la experiencia de un instalador de productos capacitado. Es necesario que lea detenidamente todas las instrucciones de instalación y la información de seguridad del producto antes de comenzar a instalarlo.

Consulte con las autoridades competentes para conocer los requisitos locales de instalación.



A WATTS Brand

Especificación

El conjunto de zona de presión reducida FEBCO MasterSeries LF860 debe instalarse en el suministro de agua potable y en cada punto de interconexión para proteger contra posibles condiciones de contrapresión y contrasifonaje en aplicaciones de alto riesgo o tóxicas. El conjunto constará de un cuerpo de válvula de línea principal compuesto por una válvula de alivio de diferencial de presión ubicada en una zona entre dos (2) módulos de válvula de retención de aleta aprobados de acción independiente con asientos reemplazables y cauchos de disco. El mantenimiento de la válvula de alivio de diferencial de presión y de ambos módulos de válvula de retención no requiere herramientas especiales; se accede a ambos módulos de válvula de retención a través de cubiertas de entrada superiores independientes. Este conjunto debe equiparse con válvulas de cierre asentadas resistentes de entrada/salida que cumplan con las especificaciones de la AWWA; cuando se utiliza en una aplicación de rociador contra incendios, el conjunto debe estar equipado con válvulas de cierre asentadas resilientes de entrada/salida homologadas por UL y aprobadas por FM, y contener cuatro (4) grifos de prueba asentados resilientes ubicados correctamente según lo especificado por la norma C511 de la AWWA. El cuerpo de la válvula debe incorporar un sistema de recubrimiento con inhibidor de corrosión electroquímico integrado e inhibidor microbiano. Los parámetros de rendimiento de pérdida de flujo y presión deben cumplir con los requisitos de la norma C511 de la AWWA. El conjunto será FEBCO MasterSeries LF860 grande e incluirá un sensor en la válvula de alivio para detección de inundaciones.

Modelo/Opción

FS	Sensor en la válvula de alivio para detección de inundaciones
OSY	Válvulas de compuerta OS&Y clasificadas por UL y aprobadas por FM (Cumple con ANSI/AWWA C515)
NRS	Válvulas de compuerta de vástago no ascendente (Cumple con ANSI/AWWA C509)
LF	Menos válvulas de cierre (este NO es un CONJUNTO APROBADO).

Ejemplos de descripciones de pedido

LF860-OSY-FS de 4" - Conjunto de válvula equipado con válvulas de cierre OS&Y y sensor de inundación

LF860-NRS-FS de 4" - Conjunto de válvula equipado con válvulas de cierre NRS y sensor de inundación

Aprobaciones y Estándares

- Aprobado por la Fundación para el Control de las Conexiones Cruzadas e Investigación Hidráulica (Foundation for Cross-Connection Control and Hydraulic Research) de la Universidad del Sur de California (FCCCHR-USC)
- Homologado por ASSE 1013
- Clasificación UL** (EE. UU. y Canadá)
- Aprobado por FM**
- IAPMO
- Cumple con el estándar C511 de la AWWA
- Conexiones finales: Cumple con brida ASME B16.1 clase 125 y AWWA clase D



Orientación del flujo del conjunto

Horizontal (2½" - 10") - Aprobado por FCCCHR-USC, ASSE, cULus, FM, IAPMO y CSA

**Conjunto configurado con válvulas de compuerta OS&Y RW clasificadas por UL y aprobadas por FM. Otro tipo de configuraciones que no sean válvulas de compuerta no son clasificadas por UL y aprobadas por FM.

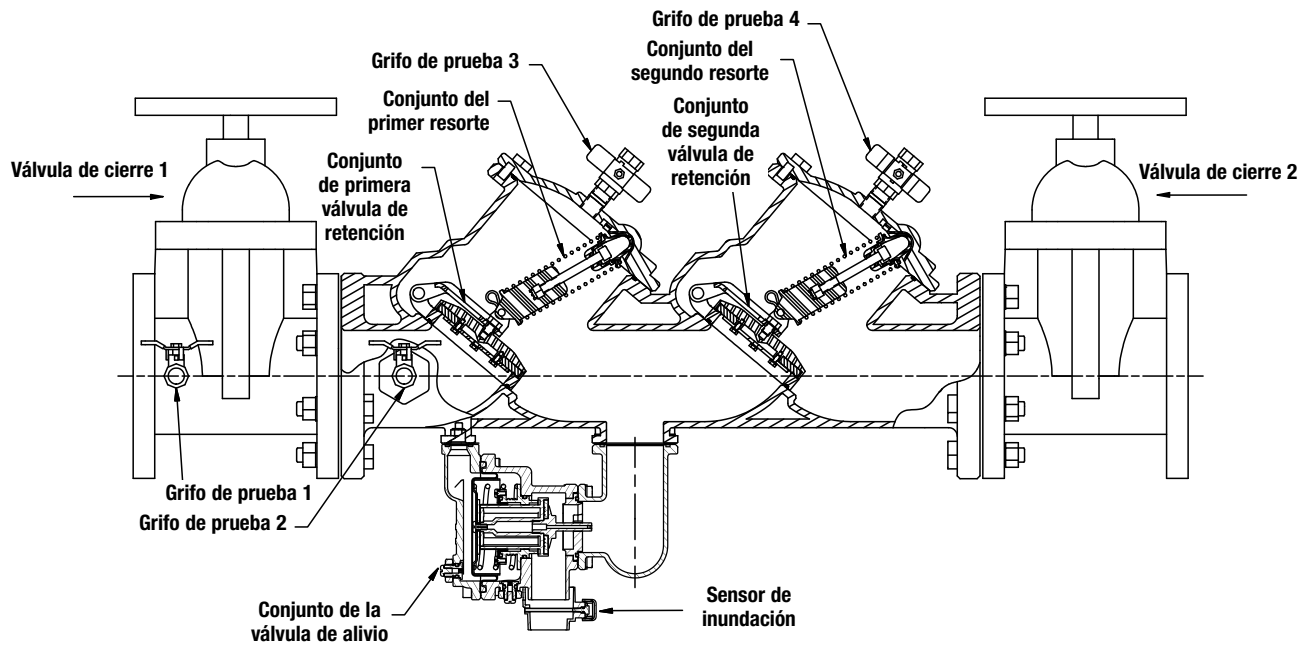
Materiales

Todos los conjuntos (tamaños de 2½" a 10") son similares en cuanto a materiales y construcción. Comuníquese con su representante local de FEBCO si necesita más información.

Cuerpo de la válvula principal	Hierro dúctil grado 65-45-12
Cuerpo de la válvula de alivio	Hierro dúctil grado 65-45-12
Recubrimiento	Recubrimiento interno y externo de fusión de epoxi AWWA C550
Válvulas de cierre	Válvula de compuerta de cuña resiliente NRS AWWA C509 (Estándar) Válvula de compuerta de cuña resiliente OSY AWWA C515 (Clasificado UL y aprobado por FM)
Asientos de válvula de retención	Acero inoxidable
Asiento de válvula de alivio	Acero inoxidable
Soporte de disco	Acero inoxidable
Disco de elastómero	Silicona
Resorte	Acero inoxidable
Abrazadera	AWWA C606 (10" solamente)

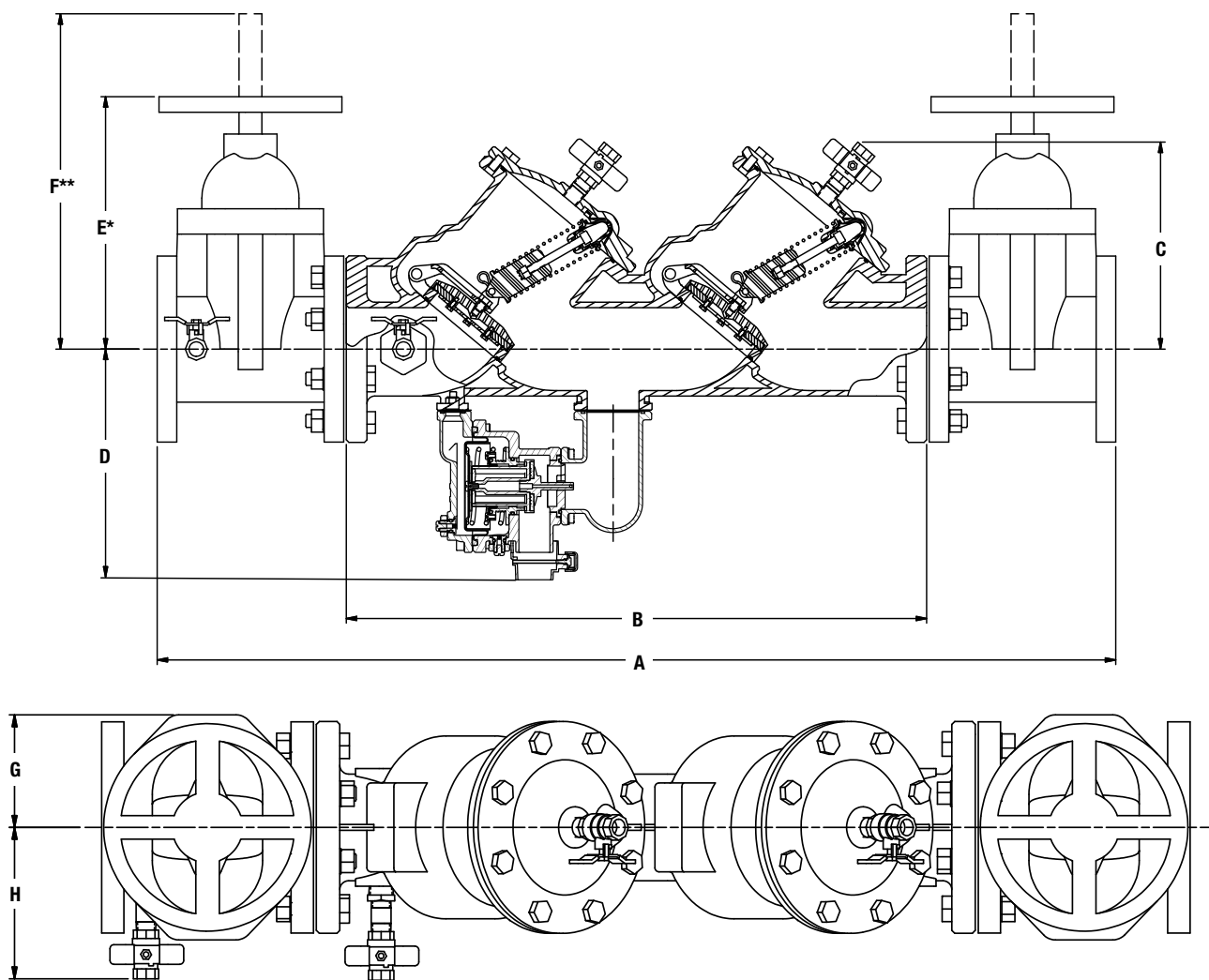
Presión – Temperatura

Máx. Presión de trabajo	175 psi (12.1 bar)
Mín. Presión de trabajo	20 psi (1.4 bar)
Presión de prueba hidrostática	350 psi (24.1 bar)
Presión de prueba hidrostática	700 psi (48.3 bar)
Rango de temperatura	33 °F – 140 °F (0.5 °C – 60 °C) continuo



Dimensiones y pesos

A continuación, se muestran las dimensiones nominales y los pesos físicos para LF860 Grande, tamaños de 2½" a 10". Se debe permitir una holgura para las tolerancias normales de fabricación. Descargue las instrucciones de instalación en watts.com o comuníquese con su representante local de FEBCO para obtener más información.



Llame al servicio de atención al cliente si necesita ayuda con los detalles técnicos.

TAMAÑO	DIMENSIONES																PESO***			
	A		B		C		D		E*		F**		G		H		NRS		OSY	
in	in	mm	in	mm	in	mm	in	mm	in	mm	in	mm	in	mm	in	mm	lb	kg	lb	kg
2½	40¾	1035	25½	648	10	254	11¾	288	12⅝	321	16⅞	416	4½	114	7⅞	181	250	113	254	115
3	41⅞	1064	25⅝	651	10	254	11¾	288	12⅞	327	22¼	565	4½	114	7⅞	187	276	125	280	127
4	46¼	1175	28	711	10⅞	257	11½	291	14⅜	365	23¼	591	5½	140	8⅞	206	335	152	347	157
6	56	1422	34¾	883	12¾	324	12½	316	18⅞	479	30⅞	765	6½	165	9⅞	251	503	228	523	237
8	65	1651	41¾	1061	15⅝	397	13⅝	345	23½	597	37¼	959	7	178	11⅞	283	807	366	835	379
10	72⅝	1845	46⅝	1178	15⅝	397	13¾	348	27½	699	48	1219	9	229	12⅝	314	1205	547	1243	564

* Indica dimensiones nominales con válvulas de compuerta NRS.

** Indica dimensiones nominales con válvulas de compuerta OSY (posición completamente abierta).

*** Indica el peso de los conjuntos completos de reflujo con válvulas de compuerta especificadas.

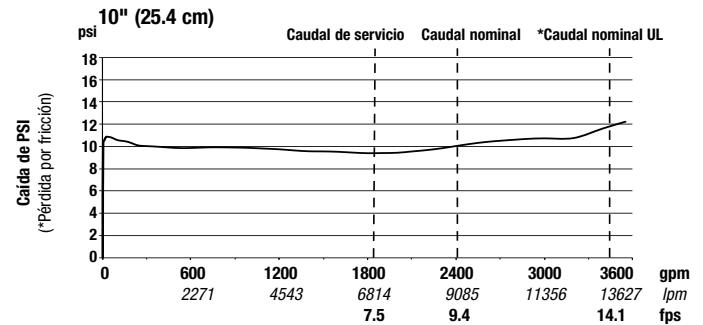
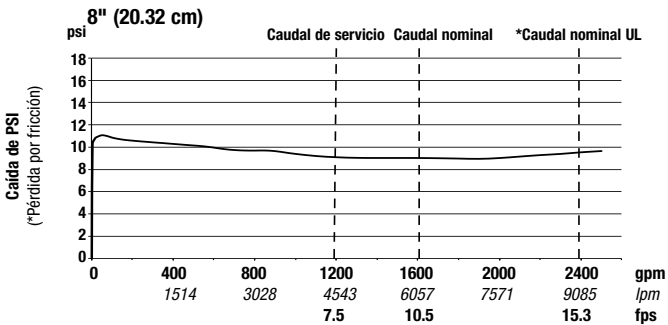
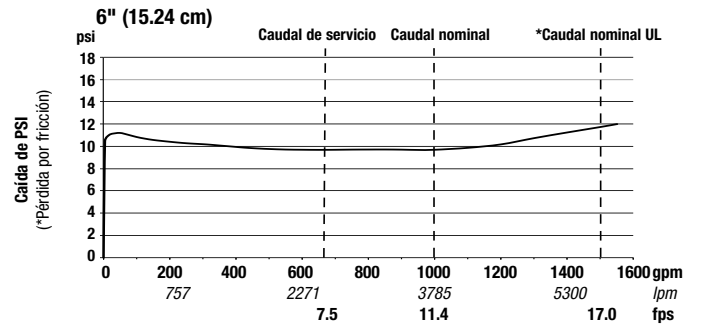
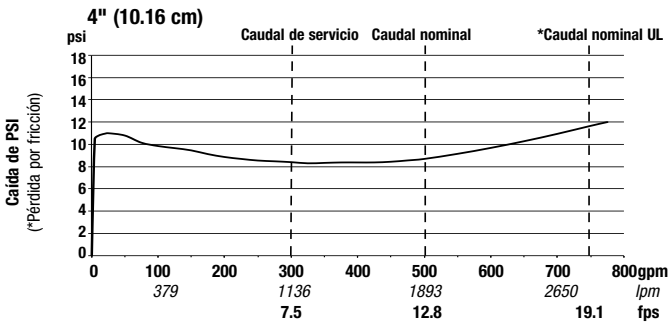
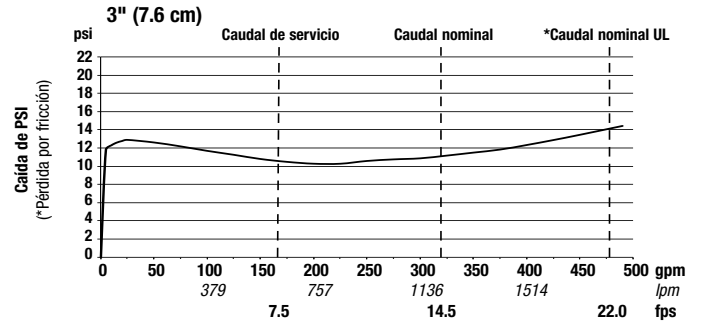
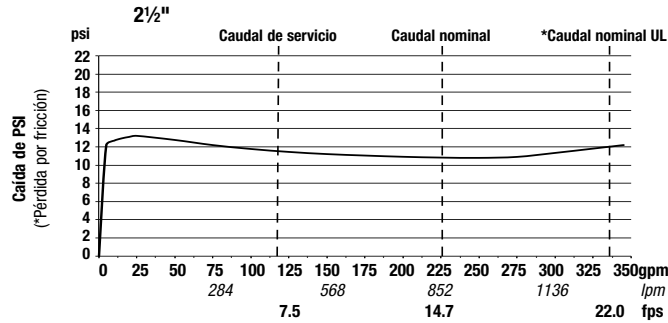
El drenaje del espacio no está diseñado para recoger la máxima descarga posible de la válvula de alivio. La instalación del accesorio de espacio de aire FEBCO con la línea de drenaje que termina sobre un desagüe en el piso maneja cualquier descarga normal o expulsada a través de la válvula de alivio. Sin embargo, es posible que sea necesario diseñar el tamaño del desagüe del suelo para evitar daños por agua causados por una condición de falla completa. No reduzca el tamaño de la línea de drenaje del empalme de espacio de aire.

Rendimiento

La tabla de capacidad de caudal identifica el rendimiento de la válvula en función de la velocidad nominal del agua de hasta 20 fps.

- El flujo máximo de servicio se determina por la velocidad nominal máxima de 7.5 fps.
- El Manual M-22 de AWWA (Apéndice C) recomienda que la velocidad máxima del agua en los servicios no sea superior a 10 fps.
- El caudal de UL se determina según la velocidad nominal típica de 15 ft/s.

Capacidad



A WATTS Brand

EE. UU.: Tel.: (800) 767-1234 • FEBCOonline.com

Canadá: Tel.: (888) 208-8927 • FEBCOonline.ca

Latinoamérica: Tel.: (52) 55-4122-0138 • FEBCOonline.com

